

VUC

Volantino a 5 lobi
Five-lobe knob / Volante de cinco lóbulos



Descrizione

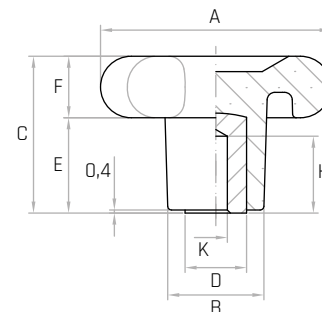
Bussola in acciaio zincato e foro cieco liscio.

Zinc plated steel insert with smooth blind hole.
Inserto de acero galvanizado y agujero ciego liso.

Materiale

Duroplasto nero.

Black phenolic plastic.
Duroplástico negro.



Codice	Modello	A mm	B mm	C mm	D mm	E mm	F mm	H mm	K mm	Peso gr.
6123000	VUC/60	60	25	40	16	24	16	20	Ø6	81
6123005	VUC/75	75	30	48	18	28	20	28	Ø8	141
6123010	VUC/90	90	35	52	22	32	20	31	Ø10	210

NOTE: Si forniscono, per quantità adeguate, con inserti a misura in acciaio, in ottone, in acciaio inox.

For certain minimum quantities, special metal inserts available in brass, zinc plated steel or stainless steel upon request.

Por cantidad apropiada, disponible también con insertos de distintas medidas.