

VUB/FP

Volantino a 5 lobi Five-lobe knob / Volante de cinco lóbulos



Descrizione

Bussola in ottone e foro passante filettato.

Brass insert with tapped through hole.

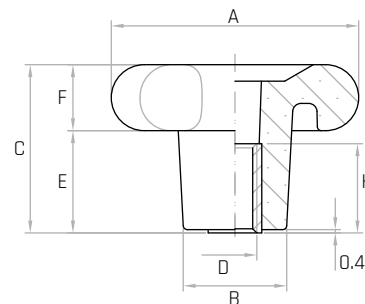
Inserto de latón y agujero pasante roscado.

Materiale

Duroplasto nero.

Black phenolic plastic.

Duroplástico negro.



Codice	Modello	A mm	B mm	C mm	D	E mm	F mm	H mm	Peso gr.
6122005	VUB/75/FP M10	75	30	48	M10	28	20	21	109
6122010	VUB/75/FP M12	75	30	48	M12	28	20	21	110
6122015	VUB/90/FP M12	90	35	52	M12	32	20	21	158
6122020	VUB/90/FP M14	90	35	52	M14	32	20	21	153

NOTE: Si forniscono, per quantità adeguate, con inserti a misura in acciaio, in ottone, in acciaio inox.

For certain minimum quantities, tapped metal inserts available in brass, zinc plated steel or stainless steel upon request.

Por cantidad apropiada, disponible también con insertos de distintas medidas.