

VRF/M

Volantino a razze Spoked Handwheel / Volante de radios



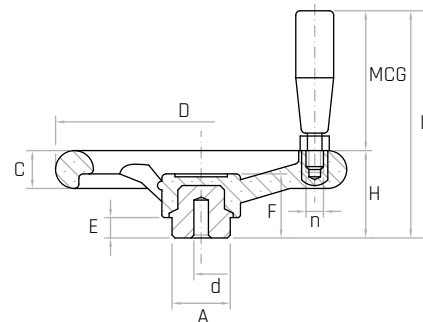
Descrizione

**Mozzo sporgente in acciaio zincato.
Manopola girevole su perno in acciaio.**

Zinc plated steel hub. Revolving handle on steel stud.
Buje saliente de acero galvanizado.
Empuñadura giratoria, perno de acero.

Materiale

Duroplasto rinforzato nero.
Black fiber reinforced phenolic plastic.
Duroplástico negro reforzado.



Codice	Modello	D mm	H mm	L mm	C mm	A mm	d mm	E mm	F mm	MCG mm	n	Peso gr.
6203005	VRF/100-M	100	40	85	15	24	Ø4	11	34	17X40	M8	191
6203010	VRF/125-M	125	46	107	17	24	Ø6	13	37	23X55	M8	309
6203015	VRF/150-M	150	49	120	20	32	Ø6	13	38	25X65	M10	484
6203020	VRF/175-M	175	56	127	22	40	Ø6	16	42	25X65	M10	694
6203025	VRF/200-M	200	61	153	24	40	Ø6	16	45	28X85	M10	897
6203030	VRF/250-M	250	72	164	28	48	Ø8	17	50	28X85	M10	1367
6203035	VRF/300-M	300	78	170	34	58	Ø8	18	56	28X85	M10	2130

NOTE: Foro cieco di invito che può essere allargato alla misura desiderata. Si forniscono, per quantità adeguate, i volantini con mozzo forato a misura.
Special inch and metric bores, keyways, set screw holes, ect. available upon request.
Por cantidad apropiada, disponible también con buje perforado a medida.