

## VR2F/MR

### Volantino a razze Spoked Handwheel / Volante de radios



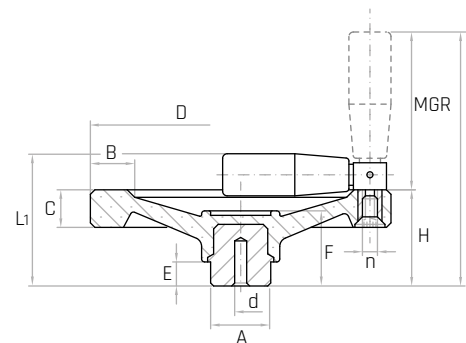
#### Descrizione

**Mozzo sporgente in acciaio zincato.  
Manopola girevole ribaltabile a scatto.**

Zinc plated steel hub. Fold-away revolving handle.  
Buje saliente de acero galvanizado.  
Empuñadura giratoria abatible.

#### Materiale

**Duroplasto rinforzato nero.**  
Black fiber reinforced phenolic plastic.  
Duroplástico negro reforzado.



Codice	Modello	D mm	H mm	L mm	L1 mm	C mm	B mm	A mm	d mm	E mm	F mm	MGR mm	n	Peso gr.
6224002	<b>VR2F/125-MR</b>	<b>125</b>	41	112	61	16	18	24	Ø4	11	34	23x55	M5	320
6224005	<b>VR2F/150-MR</b>	<b>150</b>	46	128	67	20	21	32	Ø6	13	38	25x65	M6	500
6224010	<b>VR2F/200-MR</b>	<b>200</b>	62	167	86	25	26	40	Ø6	16	45	28x85	M6	1000
6224015	<b>VR2F/250-MR</b>	<b>250</b>	70	175	94	28	30	48	Ø8	17	50	28x85	M6	1340

**NOTE:** Foro cieco di invito che può essere allargato alla misura desiderata. Si forniscono, per quantità adeguate, i volantini con mozzo forato a misura. L'esecuzione con manopola girevole ribaltabile a scatto è consigliata quando per motivi di ingombro o di sicurezza si vuole ripiegare la manopola in posizione di riposo.  
Special inch and metric bores, keyways, set screw holes, ect. available upon request.  
Por cantidad apropiada, disponible también con buje perforado a medida.