

## VR2F/M

### Volantino a razze Spoked Handwheel / Volante de radios



#### Descrizione

**Mozzo sporgente in acciaio zincato.  
Manopola girevole su perno in acciaio.**

Zinc plated steel outcropping hub.

Revolving handle on steel stud.

Buje saliente de acero galvanizado.

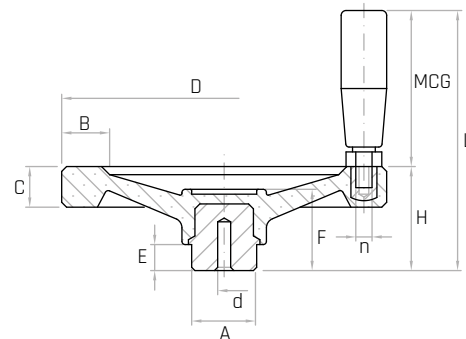
Empuñadura giratoria, perno de acero.

#### Materiale

**Duroplasto rinforzato nero.**

Black fiber reinforced phenolic plastic.

Duroplástico negro reforzado.



Codice	Modello	D mm	H mm	L mm	C mm	B mm	A mm	d mm	E mm	F mm	MCG mm	n	Peso gr.
6207005	<b>VR2F/100-M</b>	<b>100</b>	36	81	14	15	24	Ø4	11	30	17x40	M8	195
6207007	<b>VR2F/125-M</b>	<b>125</b>	41	102	16	18	24	Ø4	11	34	23x55	M8	317
6207010	<b>VR2F/150-M</b>	<b>150</b>	46	117	20	21	32	Ø6	13	38	25x65	M10	519
6207015	<b>VR2F/200-M</b>	<b>200</b>	62	154	25	26	40	Ø6	16	45	28x85	M10	1080
6207020	<b>VR2F/250-M</b>	<b>250</b>	70	162	28	30	48	Ø8	17	50	28x85	M10	1662

**NOTE:** Foro cieco di invito che può essere allargato alla misura desiderata. Si forniscono, per quantità adeguate, i volantini con mozzo forato a misura.

Special inch and metric bores, keyways, set screw holes, ect. available upon request.

Por cantidad apropiada, disponible también con buje perforado a medida.