

VP RAX/M

Volantino pieno Solid Disc Handwheel / Volante de disco



Descrizione

**Mozzo in acciaio inox AISI 303 affiorante superiormente.
Manopola girevole su perno in acciaio inox AISI 303.**

Stainless steel outcropping hub (AISI 303). Revolving handle on stainless steel stud (AISI 303).

Buje de acero inoxidable saliente superiormente (AISI 303).

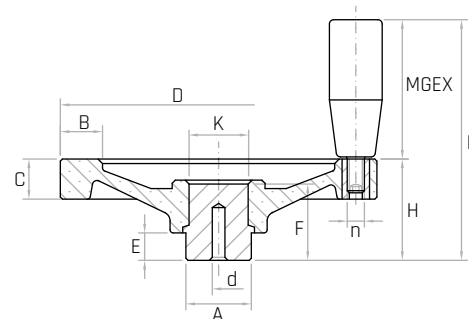
Empuñadura giratoria, perno de acero inoxidable (AISI 303).

Materiale

Duroplasto nero.

Black phenolic plastic.

Duroplástico negro.



Codice	Modello	D mm	H mm	L mm	C mm	B mm	A mm	d mm	K mm	E mm	F mm	MGEX mm	n	Peso gr.
6161211	VP RAX/100-M	100	35	85	14	16	24	Ø4	19	11	29	21x50	M8	242
6161221	VP RAX/150-M	150	48	113	18	20	32	Ø6	28	13	37	25x65	M10	587
6161226	VP RAX/200-M	200	58	143	21	24	40	Ø6	33	16	44	28x85	M10	1017

NOTE: Il mozzo affiorante in acciaio inox è stato creato per lavorazioni speciali tipo fori passanti quadri oppure tondi, fori passanti filettati. Foro cieco di invito che può essere allargato alla misura desiderata. Si forniscono, per quantità adeguate, i volantini con mozzo forato a misura.

Special inch and metric bores, keyways, set screw holes, ect. available upon request.

Por cantidad apropiada, disponible también con buje perforado a medida.