

VBA/FP

Volantino a 8 lobi Eight-lobe knob / Volante de ocho lóbulos



Descrizione

Bussola in ottone e foro passante filettato.

Brass insert with tapped through hole.

Inserto de latón y agujero pasante roscado.

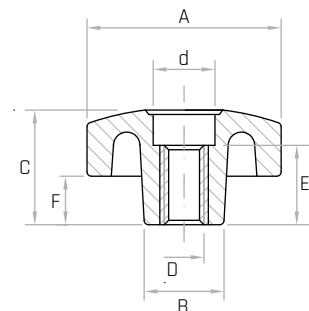


Materiale

Tecnopolimero nero, rinforzato con fibre di vetro, finitura opaca.

Black thermoplastic, glass fiber reinforced, mat.

Termoplástico negro, reforzado con fibra de vidrio, acabado mate.



Codice	Modello	A mm	B mm	C mm	D	F mm	d mm	E mm	Peso gr.
6303200	VBA/25/FP M4	25	13	17	M4	8	Ø7	11	7
6303205	VBA/25/FP M5	25	13	17	M5	8	Ø7	11	8
6303210	VBA/25/FP M6	25	13	17	M6	8	Ø7	11	9
6303215	VBA/35/FP M6	35	18	20	M6	8	Ø11	15	18
6303220	VBA/35/FP M8	35	18	20	M8	8	Ø11	15	18
6303225	VBA/35/FP M10	35	18	20	M10	8	Ø11	15	19
6303235	VBA/45/FP M6	45	22	26	M6	12	Ø11	18	27
6303240	VBA/45/FP M8	45	22	26	M8	12	Ø11	18	28
6303245	VBA/45/FP M10	45	22	26	M10	12	Ø11	18	30
6303250	VBA/55/FP M8	55	25	29	M8	15	Ø13	18	40
6303255	VBA/55/FP M10	55	25	29	M10	15	Ø13	18	41
6303260	VBA/55/FP M12	55	25	29	M12	15	Ø13	18	42

NOTE: Si forniscono, per quantità adeguate, in colori diversi e con inserti a misura in acciaio, in ottone, in acciaio inox.

For certain minimum quantities custom colors and tapped metal inserts available in brass, zinc plated steel or stainless steel upon request.

Por cantidad apropiada, disponible también en colores diferentes y con insertos de distintas medidas.