

V3RA/MRE

Volantino a razze Spoked Handwheel / Volante de radios



Descrizione

**Mozzo in acciaio zincato affiorante superiormente.
Manopola girevole ribaltabile a scomparsa.**

Zinc plated steel outcropping hub.

Fold-away revolving handle.

Buje de acero galvanizado saliente superiormente.

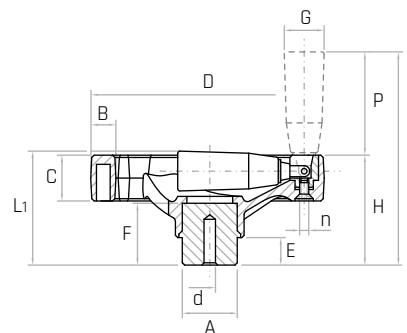
Empuñadura giratoria abatible.

Materiale

Tecnopolimero nero, rinforzato con fibre di vetro, finitura opaca.

Black thermoplastic, glass fiber reinforced, mat.

Termoplástico negro, reforzado con fibra de vidrio, acabado mate.



Codice	Modello	D mm	H mm	L mm	L1 mm	C mm	B mm	A mm	d mm	E mm	F mm	G mm	P mm	n	Peso gr.	
6361005	V3RA/100-MRE	100	46	100	50	20	15	24	Ø4	12	24	21	52	M4	205	
6361010	V3RA/125-MRE	125	51	105	54	24	17	24	Ø6	12	28	21	52	M4	277	
6361015	V3RA/160-MRE	160	61	135	65	28	20	32	Ø6	15	31	23	74	M5	503	
6361020	V3RA/200-MRE	200	74	168	79	32	24	40	Ø6	15	40	26	94	M6	935	
6361025	V3RA/250-MRE	250	83	173	89	34	26	48	Ø6	17	49	26	94	M6	1170	
NEW	6361030	V3RA/300-MRE	300	93	184	100	36	27	58	Ø6	18	53	26	94	M6	1650
NEW	6361035	V3RA/375-MRE	375	104	195	110	38	31	58	Ø6	18	53	26	94	M6	2040

NOTE: Il mozzo affiorante è stato creato per lavorazioni speciali tipo fori passanti quadri oppure tondi, fori passanti filettati. Foro cieco di invito che può essere allargato alla misura desiderata. Si forniscono, per quantità adeguate, i volantini con mozzo forato a misura. A richiesta di forniscono in colori diversi.

Special colours, inch and metric bores, keyways, set screw holes, ect. available upon request.

Por cantidad apropiada, disponible también en colores diferentes y con insertos de distintas medidas.