

SHA/MRP

Volantino pieno Solid Disc Handwheel / Volante de disco



Descrizione

**Mozzo in acciaio zincato affiorante superiormente.
Manopola girevole ribaltabile a scomparsa.**

Zinc plated steel outcropping hub.

Fold-away revolving handle.

Buje de acero galvanizado saliente superiormente.

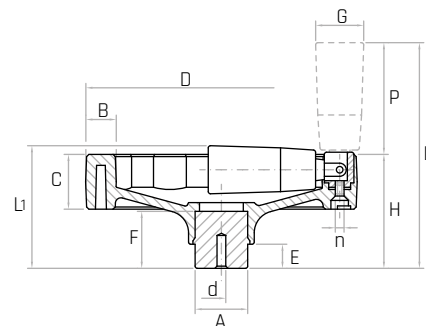
Empuñadura giratoria abatible.

Materiale

Tecnopolimero nero, rinforzato con fibre di vetro, finitura opaca.

Black thermoplastic, glass fiber reinforced, mat.

Termoplástico negro, reforzado con fibra de vidrio, acabado mate.



Codice	Modello	D mm	H mm	L mm	L1 mm	C mm	B mm	A mm	d mm	E mm	F mm	G mm	P mm	n	Peso gr.
6381005	SHA/100-MRP	100	46	98	50	20	15	24	Ø4	12	24	21	52	M4	213
6381010	SHA/125-MRP	125	51	103	54	24	17	24	Ø6	12	28	21	52	M4	284
6381015	SHA/160-MRP	160	61	133	65	28	20	32	Ø6	15	31	23	72	M5	507
6381020	SHA/200-MRP	200	74	166	79	32	24	40	Ø6	15	40	26	92	M6	950
6381025	SHA/250-MRP	250	83	175	89	34	26	48	Ø6	17	49	27	92	M6	1250

NOTE: Il mozzo affiorante è stato creato per lavorazioni speciali tipo fori passanti quadri oppure tondi, fori passanti filettati. Foro cieco di invito che può essere allargato alla misura desiderata. Si forniscono, per quantità adeguate, i volantini con mozzo forato a misura. A richiesta di forniscono in colori diversi.

Special colours, inch and metric bores, keyways, set screw holes, ect. available upon request.

Por cantidad apropiada, disponible también en colores diferentes y con insertos de distintas medidas.