

SHA/MEP

Volantino pieno Solid Disc Handwheel / Volante de disco



Descrizione

**Mozzo in acciaio zincato affiorante superiormente.
Manopola girevole su perno in acciaio.**

Zinc plated steel outcropping hub.

Revolving handle on steel stud.

Buje de acero galvanizado saliente superiormente.

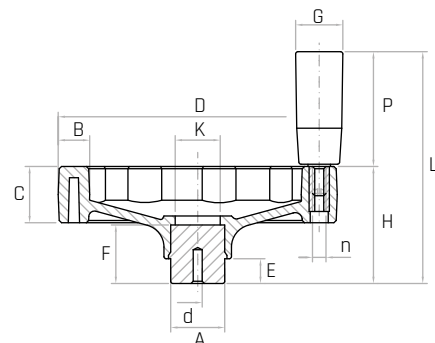
Empuñadura giratoria, perno de acero.

Materiale

Tecnopolimero nero, rinforzato con fibre di vetro, finitura opaca.

Black thermoplastic, glass fiber reinforced, mat.

Termoplástico negro, reforzado con fibra de vidrio, acabado mate.



Codice	Modello	D mm	H mm	L mm	C mm	B mm	A mm	d mm	E mm	F mm	K mm	G mm	P mm	n	Peso gr.
6380005	SHA/100-MEP	100	46	96	20	15	24	Ø4	12	24	18	21	50	M6	196
6380010	SHA/125-MEP	125	51	101	24	17	24	Ø6	12	28	20	21	50	M6	276
6380015	SHA/160-MEP	160	61	131	28	20	32	Ø6	15	31	30	23	70	M8	504
6380020	SHA/200-MEP	200	74	164	32	24	40	Ø6	15	40	35	26	90	M10	950
6380025	SHA/250-MEP	250	83	173	34	26	48	Ø6	17	49	35	27	90	M10	1250

NOTE: Il mozzo affiorante è stato creato per lavorazioni speciali tipo fori passanti quadrati oppure tondi, fori passanti filettati. Foro cieco di invito che può essere allargato alla misura desiderata. Si forniscono, per quantità adeguate, i volantini con mozzo forato a misura. A richiesta di forniscono in colori diversi.

Special colours, inch and metric bores, keyways, set screw holes, ect. available upon request.

Por cantidad apropiada, disponible también en colores diferentes y con insertos de distintas medidas.