

SHA

Volantino pieno Solid Disc Handwheel / Volante de disco



Descrizione

Mozzo in acciaio zincato affiorante superiormente.

Zinc plated steel outcropping hub.

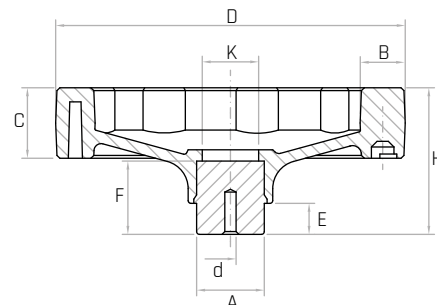
Buje de acero galvanizado saliente superiormente.

Materiale

Tecnopolimero nero, rinforzato con fibre di vetro, finitura opaca.

Black thermoplastic, glass fiber reinforced, mat.

Termoplástico negro, reforzado con fibra de vidrio, acabado mate.



Codice	Modello	D mm	H mm	C mm	B mm	A mm	d mm	E mm	F mm	K mm	Peso gr.
6379005	SHA/100	100	46	20	15	24	Ø4	12	24	18	174
6379010	SHA/125	125	51	24	17	24	Ø6	12	28	20	248
6379015	SHA/160	160	61	28	20	32	Ø6	15	31	30	460
6379020	SHA/200	200	74	32	24	40	Ø6	15	40	35	863
6379025	SHA/250	250	83	34	26	48	Ø6	17	49	35	1190

NOTE: Il mozzo affiorante è stato creato per lavorazioni speciali tipo fori passanti quadri oppure tondi, fori passanti filettati. Foro cieco di invito che può essere allargato alla misura desiderata. Si forniscono, per quantità adeguate, i volantini con mozzo forato a misura. A richiesta di forniscono in colori diversi.

Special colours, inch and metric bores, keyways, set screw holes, ect. available upon request.

Por cantidad apropiada, disponible también en colores diferentes y con insertos de distintas medidas.