

# PNA

## PNA/C

**Pistoncino a molla**  
**Indexing plunger**  
**Posicionador con resorte**



### Descrizione

**Corpo in acciaio zincato filettato, con posizione di bloccaggio. Puntale in acciaio zincato.**

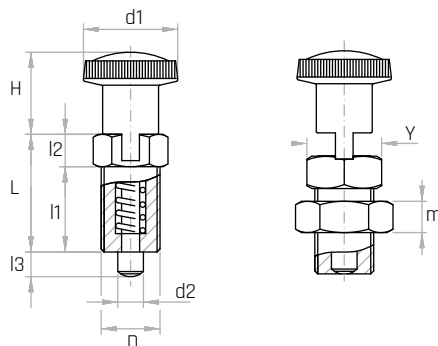
Threaded zinc plated steel body with rest position.  
 Zinc plated steel pin.

Cuerpo de acero galvanizado roscado, con posición de bloqueo. Puntera de acero galvanizado.

### Materiale

**Volantino zigrinato in tecnopolimero nero, rinforzato con fibre di vetro, finitura opaca.**

Black thermoplastic knurled knob, glass fiber reinforced, mat.  
 Volante moleteado de termoplástico negro, reforzado con fibra de vidrio, acabado mate.



Codice	Modello	d1 mm	H mm	D	L mm	l1 mm	l2 mm	l3 mm	d2 mm	Y mm	m mm	Peso gr.
6394305	<b>PNA/22</b>	22	18	<b>M10x1</b>	25	16	9	5	5	12	-	19
6394307	<b>PNA/22</b>	22	18	<b>M10x1</b>	28	16	12	8	5	12	-	24
6394310	<b>PNA/26</b>	26	23	<b>M12x1,5</b>	29	19	10	6	6	14	-	32
6394312	<b>PNA/26</b>	26	23	<b>M12x1,5</b>	32	19	13	9	6	14	-	42
6394315	<b>PNA/32</b>	32	28	<b>M16x1,5</b>	37	25	12	8	8	19	-	72
6394317	<b>PNA/32</b>	32	28	<b>M16x1,5</b>	41	25	16	12	8	19	-	85
6394322	<b>PNA/32</b>	32	28	<b>M16x1,5</b>	41	25	16	12	10	19	-	87
6394320	<b>PNA/32</b>	32	28	<b>M20x1,5</b>	41	27	14	10	10	22	-	112
6394324	<b>PNA/32</b>	32	28	<b>M20x1,5</b>	46	27	19	15	12	22	-	130
6394306	<b>PNA/22/C</b>	22	18	<b>M10x1</b>	25	16	9	5	5	12	6	26
6394308	<b>PNA/22/C</b>	22	18	<b>M10x1</b>	28	16	12	8	5	12	6	31
6394311	<b>PNA/26/C</b>	26	23	<b>M12x1,5</b>	29	19	10	6	6	14	7	42
6394313	<b>PNA/26/C</b>	26	23	<b>M12x1,5</b>	32	19	13	9	6	14	7	52
6394316	<b>PNA/32/C</b>	32	28	<b>M16x1,5</b>	37	25	12	8	8	19	8	90
6394318	<b>PNA/32/C</b>	32	28	<b>M16x1,5</b>	41	25	16	12	8	19	8	103
6394323	<b>PNA/32/C</b>	32	28	<b>M16x1,5</b>	41	25	16	12	10	19	8	105
6394321	<b>PNA/32/C</b>	32	28	<b>M20x1,5</b>	41	27	14	10	10	22	9	142
6394326	<b>PNA/32/C</b>	32	28	<b>M20x1,5</b>	46	27	19	15	12	22	9	160

**NOTE:** Versione C con controdado in acciaio zincato. Si fornisce, per quantità adeguate, il corpo in acciaio brunito.

C version with zinc plated steel locking nut. For suitable quantities, body available in burnished steel.

Versión C con contratuerca de acero galvanizado. Se proporciona, para cantidades adecuadas, el cuerpo de acero pavonado.