

PNAX PNAX/C

Pistoncino a molla
Indexing plunger
Posicionador con resorte



Descrizione

Corpo in acciaio inox filettato AISI 303, con posizione di bloccaggio. Puntale in acciaio inox AISI 303.

Threaded stainless steel body with rest position

(AISI 303). Stainless steel pin (AISI 303).

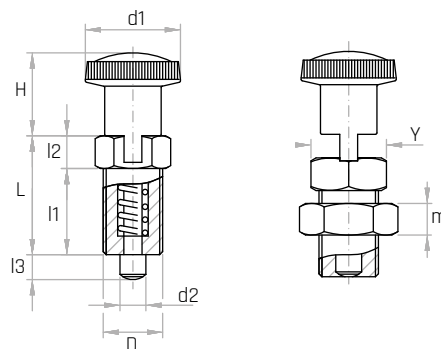
Cuerpo de acero inoxidable roscado, con posición de bloqueo (AISI 303). Puntera de acero inoxidable (AISI 303).

Materiale

Volantino zigrinato in tecnopolimero nero, rinforzato con fibre di vetro, finitura opaca.

Black thermoplastic knurled knob, glass fiber reinforced, mat.

Volante moleteado de termoplástico negro, reforzado con fibra de vidrio, acabado mate.



Codice	Modello	d1 mm	H mm	D	L mm	l1 mm	l2 mm	l3 mm	d2 mm	Y mm	m mm	Peso gr.
6395307	PNAX/22	22	18	M10x1	25	16	9	5	5	12	-	20
6395309	PNAX/22	22	18	M10x1	28	16	12	8	5	12	-	25
6395312	PNAX/26	26	23	M12x1,5	29	19	10	6	6	14	-	31
6395314	PNAX/26	26	23	M12x1,5	32	19	13	9	6	14	-	43
6395317	PNAX/32	32	28	M16x1,5	37	25	12	8	8	19	-	73
6395319	PNAX/32	32	28	M16x1,5	41	25	16	12	8	19	-	87
6395324	PNAX/32	32	28	M16x1,5	41	25	16	12	10	19	-	89
6395322	PNAX/32	32	28	M20x1,5	41	27	14	10	10	22	-	113
6395329	PNAX/32	32	28	M20x1,5	46	27	19	15	12	22	-	133
6395308	PNAX/22/C	22	18	M10x1	25	16	9	5	5	12	5	27
6395310	PNAX/22/C	22	18	M10x1	28	16	12	8	5	12	5	32
6395313	PNAX/26/C	26	23	M12x1,5	29	19	10	6	6	14	6	43
6395315	PNAX/26/C	26	23	M12x1,5	32	19	13	9	6	14	6	55
6395318	PNAX/32/C	32	28	M16x1,5	37	25	12	8	8	19	8	91
6395320	PNAX/32/C	32	28	M16x1,5	41	25	16	12	8	19	8	121
6395325	PNAX/32/C	32	28	M16x1,5	41	25	16	12	10	19	8	123
6395323	PNAX/32/C	32	28	M20x1,5	41	27	14	10	10	22	10	143
6395330	PNAX/32/C	32	28	M20x1,5	46	27	19	15	12	22	10	163

NOTE: Versione C con controdado in acciaio inox AISI 303.

C version with stainless steel locking nut (AISI 303).

Versión C con contratuerca de acero inoxidable (AISI 303).