

MGR

Manopola girevole ribaltabile Fold-away revolving handle Empuñadura giratoria abatible



Descrizione

Perno e snodo in acciaio cromato.

Chromed steel stud and junction.

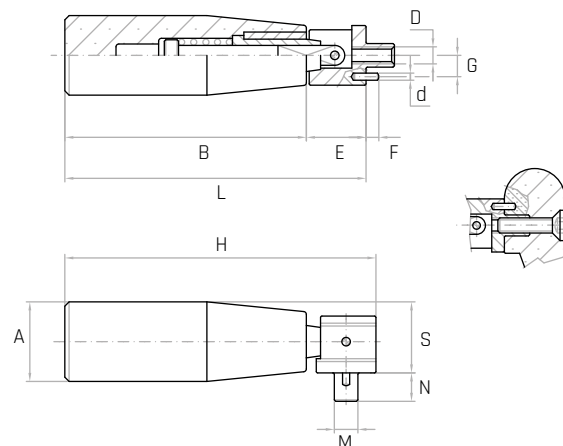
Perno y articulación de acero cromado.

Materiale

Duroplasto nero.

Black phenolic plastic.

Duroplástico negro.



Codice	Modello	A mm	B mm	E mm	F mm	G mm	d mm	D	N mm	M mm	S mm	H mm	L mm	Peso gr.
6151003	MGR/21x50 M5	21	50	16,5	4	6,3	Ø2,5	M5	8	7	19	69	66,5	60
6151005	MGR/23x55 M5	23	55	16,5	4	6,3	Ø2,5	M5	8	7	20	74	71,5	68
6151010	MGR/25x65 M6	25	65	16,5	4	7,5	Ø2,5	M6	8	8	21	86	81,5	85
6151015	MGR/28x85 M6	28	85	20	4	7,5	Ø2,5	M6	10	8	24	108	105	132