

**LM**

**Leva di manovra**  
**Control lever / Palanca de maniobra**



**Descrizione**

**Bussola e braccio in acciaio zincato con manopola in duroplasto nero.**

Zinc plated steel insert and arm with black phenolic plastic handle.

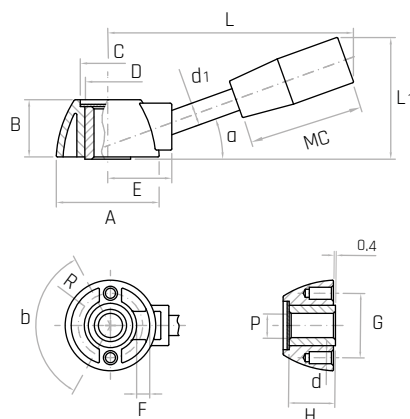
Inserto y brazo de acero galvanizado con empuñadura de duroplástico negro.

**Materiale**

**Corpo centrale in tecnopolimero nero rinforzato con fibre di vetro.**

Black mat thermoplastic central body, glass fiber reinforced.

Cuerpo central de termoplástico negro reforzado con fibra de vidrio.



Codice	Modello	B mm	A mm	E mm	C mm	D mm	L mm	L1 mm	P mm	H mm	G mm	d mm	R mm	b	F mm	d1 mm	a	MC mm	Peso gr.
6337100	<b>LM/46-P8</b>	25	<b>46</b>	28	22	22	108	53	8	22	32	Ø6	17	125°	7	10	20°	21x50	112
6337110	<b>LM/46-P12</b>	25	<b>46</b>	28	22	22	108	53	12	22	32	Ø6	17	125°	7	10	20°	21x50	110
6337120	<b>LM/46-P15</b>	25	<b>46</b>	28	22	22	108	53	15	22	32	Ø6	17	125°	7	10	20°	21x50	107
6337200	<b>LM/56-P10</b>	30	<b>56</b>	34	28	26	127	60	10	27	39	Ø8	20	125°	9	12	20°	23x55	185
6337210	<b>LM/56-P14</b>	30	<b>56</b>	34	28	26	127	60	14	27	39	Ø8	20	125°	9	12	20°	23x55	180
6337220	<b>LM/56-P18</b>	30	<b>56</b>	34	28	26	127	60	18	27	39	Ø8	20	125°	9	12	20°	23x55	173

**NOTE:** A richiesta si forniscono in colori diversi e con mozzo forato a misura (tolleranza H7). A richiesta si possono montare altri modelli di impugnature e bracci di lunghezza diversa. Due fori a 180° per alloggiamento sfera e molla, qualora sia necessario il montaggio a scatto. Zona di regolazione dell'angolo di manovra (B) con sede di scorrimento. Per montaggio con foro trasversale di spinatura all'albero, suggeriamo di collocare l'asse del foro a 45° dall'asse della leva, in modo da non interferire con i due fori di alloggiamento per sfera e molla. Si fornisce un dischetto autoadesivo in alluminio opaco (senza scritte), da inserire dopo il montaggio. A richiesta il dischetto si fornisce serigrafato (marchi, numeri, lettere e altri simboli).

Special bores, different arm lengths, different handle shapes, and custom labeled cover disk available upon request.

Por cantidad apropiada, disponible también con buje perforado a medida, con brazos de diferente longitud y con empuñadura de forma diferente. Disco serigrafado bajo petición.