

## LB/FP

### Volantino a 6 lobi Six-lobe knob / Volante de seis l6bulos



#### Descrizione

#### Bussola in ottone e foro passante filettato.

Brass insert with tapped through hole.

Inserto de lat6n y agujero pasante roscado.

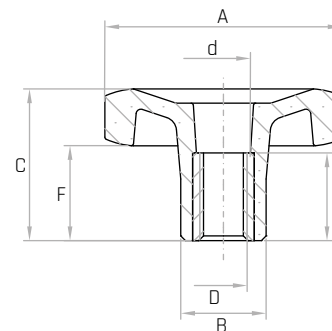
#### Materiale

#### Tecnopolimero nero, rinforzato con fibre di vetro, finitura opaca.

Black thermoplastic, glass fiber reinforced, mat.

Termopl6stico negro, reforzado con fibra de vidrio, acabado mate.

Codice	Modello	A mm	B mm	C mm	F mm	D	E mm	d mm	Peso gr.
6371005	<b>LB/20/FP M4</b>	20	11	20	12	<b>M4</b>	11	Ø7	6
6371010	<b>LB/20/FP M5</b>	20	11	20	12	<b>M5</b>	11	Ø7	6
6371015	<b>LB/20/FP M6</b>	20	11	20	12	<b>M6</b>	11	Ø7	6
6371020	<b>LB/30/FP M5</b>	30	14	24	15	<b>M5</b>	11	Ø8	11
6371025	<b>LB/30/FP M6</b>	30	14	24	15	<b>M6</b>	11	Ø8	11
6371030	<b>LB/30/FP M8</b>	30	14	24	15	<b>M8</b>	11	Ø10	11
6371035	<b>LB/40/FP M6</b>	40	16	28	18	<b>M6</b>	15	Ø7	15
6371040	<b>LB/40/FP M8</b>	40	16	28	18	<b>M8</b>	15	Ø11	15
6371045	<b>LB/40/FP M10</b>	40	16	28	18	<b>M10</b>	15	Ø11	15
6371050	<b>LB/50/FP M8</b>	50	18	32	20	<b>M8</b>	18	Ø11	29
6371055	<b>LB/50/FP M10</b>	50	18	32	20	<b>M10</b>	18	Ø11	29
6371065	<b>LB/60/FP M10</b>	60	20	36	22	<b>M10</b>	25	Ø13	46
6371070	<b>LB/60/FP M12</b>	60	20	36	22	<b>M12</b>	25	Ø13	46
6371080	<b>LB/70/FP M12</b>	70	23	40	24	<b>M12</b>	25	Ø14	64
6371085	<b>LB/70/FP M14</b>	70	23	40	24	<b>M14</b>	25	Ø15	65
6371090	<b>LB/70/FP M16</b>	70	23	40	24	<b>M16</b>	25	Ø17	65



**NOTE:** Si forniscono, per quantit6 adeguate, in colori diversi e con inserti a misura in acciaio, in ottone, in acciaio inox.

For certain minimum quantities custom colors and tapped metal inserts available in brass, zinc plated steel or stainless steel upon request.

Por cantidad apropiada, disponible tambi6n en colores diferentes y con insertos de distintas medidas.