

APS/A

Pressore filettato a sfera e molla

Threaded ball spring plunger

Presor roscado a esfera y resorte



Descrizione

Corpo filettato con testa taglio a cacciavite.

Threaded body with screwdriver slotted head.

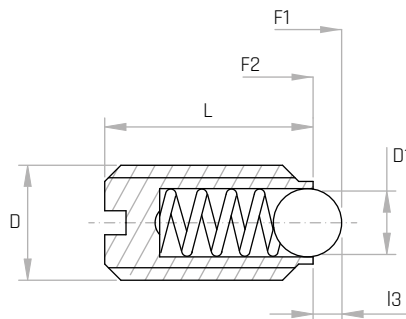
Cuerpo roscado con cabeza con corte destornillador.

Materiale

Corpo filettato in acciaio brunito. Sfera e molla in acciaio inox AISI 303.

Threaded burnished steel body. Stainless steel ball and spring (AISI 303).

Cuerpo roscado de acero pavonado. Esfera y resorte de acero inoxidable (AISI 303).



Codice	Modello	L mm	I3 mm	D1 mm	D	F1 N	F2 N	Peso gr.
7747405	APS/7A	7	0,5	1,5	M3	2	3	0,1
7747410	APS/9A	9	0,8	2,5	M4	4	10	0,1
7747415	APS/12A	12	0,9	3	M5	6	11	0,15
7747420	APS/14A	14	1,0	3,5	M6	9	15	1
7747425	APS/16A	16	1,5	5	M8	18	30	3
7747430	APS/19A	19	2,0	6	M10	20	40	6
7747435	APS/22A	22	2,5	8	M12	30	55	11
7747440	APS/24A	24	3,5	10	M16	65	120	23
7747445	APS/30A	30	4,5	12	M20	90	140	46
7747450	APS/34A	34	5,5	15	M24	90	180	73
7747406	APS/7AR	7	0,5	1,5	M3	5	7	0,1
7747411	APS/9AR	9	0,8	2,5	M4	12	22	0,1
7747416	APS/12AR	12	0,9	3	M5	19	30	0,15
7747421	APS/14AR	14	1,0	3,5	M6	28	40	1
7747426	APS/16AR	16	1,5	5	M8	47	73	3
7747431	APS/19AR	19	2,0	6	M10	66	100	6
7747436	APS/22AR	22	2,5	8	M12	66	120	11
7747441	APS/24AR	24	3,5	10	M16	90	180	23
7747446	APS/30AR	30	4,5	12	M20	115	240	46
7747451	APS/34AR	34	5,5	15	M24	130	270	73

NOTE: Disponibile anche in versione con molla rinforzata (R). F1: Pressione molla precarico. F2: Pressione molla carico max.

Available also with heavy end-force spring (R). F1: Spring pressure preload. F2: Spring pressure max load.

Disponible también en la versión con resorte reforzado (R). F1: Presión de resorte precarga. F2: Presión de resorte carga máxima.